



管式 反冲洗 过滤器

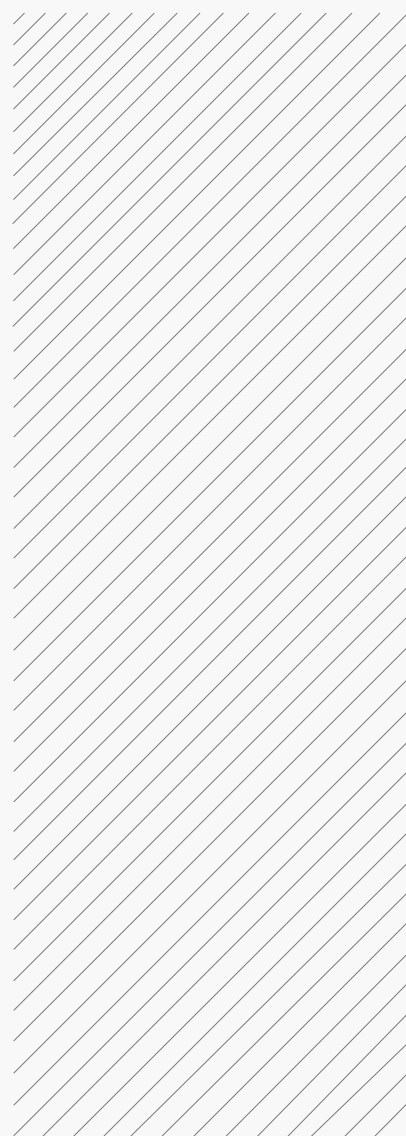
将不可能变为可能



BOEDON Industech 有限公司

www.boedon.com | sales@boedon.com

BOEDON 宣传册



管式反冲洗过滤器采用V型楔形线屏幕，有效去除流体中的固体颗粒，并且易于反冲洗。

管式反冲洗过滤器主要由V型楔形线屏幕构成。它安装在管式反冲洗过滤器壳体中，旨在从各种低粘度液体（如原水、污水、汽油和柴油）中去除悬浮的固体污染物。它净化流体并保护下游的关键设备，在石化、水处理和其他流体过滤应用中广泛用于反冲洗过滤器中。

管式反冲洗过滤器由不锈钢、Monel和其他合金制成。根据您的过滤环境，我们可以选择合适的过滤材料与您的应用完美匹配。

管式 反冲洗 过滤器

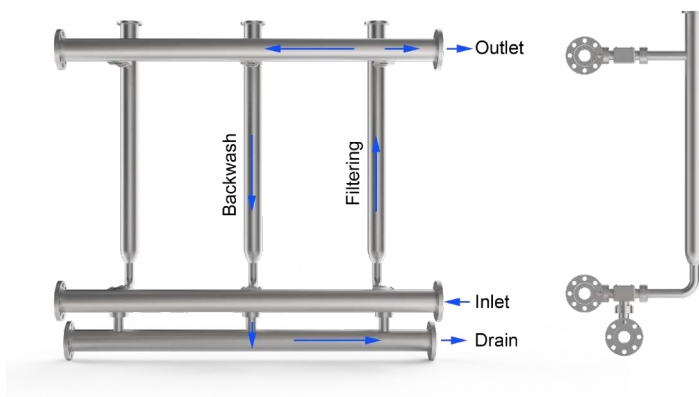


管式反冲洗过滤器

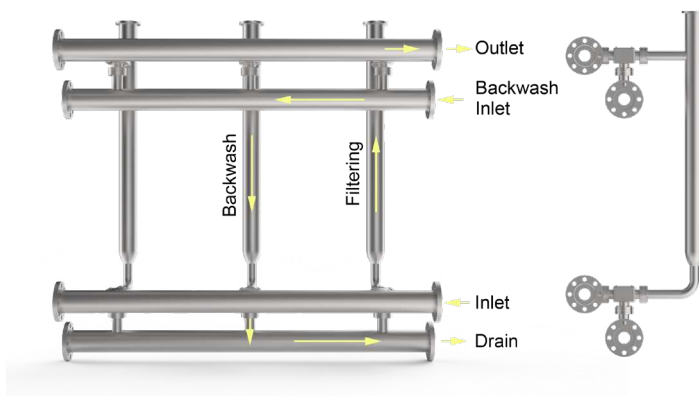
工作原理

通常情况下，两个或更多的管式反冲洗过滤器被连接在一起以实现连续操作。流体从过滤器进口进入，流体中的杂质被困在过滤器元件的表面上，清洁液体从过滤器出口流出。当系统达到预设的压力值时，触发反冲洗序列。在那时，有两种反冲洗模式供您选择。一种是内部反冲洗模式，通过使用系统的过滤液从上方清洗过滤器元件的内表面，杂质从内表面脱落并从排水口排出；另一种是外部反冲洗模式，通过引入外部清洁水或气体来反冲洗过滤器元件。所有过滤器元件都会逐个进行反冲洗，不会中断流体的正常过滤。

内部
反冲洗



外部
反冲洗



管式反冲洗过滤器

规格

材料：不锈钢（304/316L等）、Monel等

适用粘度：<50 cps

过滤精度：50-2000 μm

操作温度：0-250 °C

反冲洗差压：70 kPa-130 kPa



管式反冲洗过滤器

型号	直径 (mm)	长度 (mm)	过滤面积 (m ²)
BD-TBW-6-20	60	200	0.08
BD-TBW-12-40	120	400	0.30
BD-TBW-18-60	180	600	0.68
BD-TBW-24-80	240	800	1.21
BD-TBW-30-10	300	1000	1.88
BD-TBW-36-120	360	1200	2.71
BD-TBW-42-140	420	1400	3.69
BD-TBW-48-160	480	1600	4.82
BD-TBW-54-180	540	1800	6.10
BD-TBW-60-200	600	2000	7.54

备注：其他规格可根据要求提供。

管式反冲洗过滤器

特点和应用

特点

- 高强度楔形线筛网
- 高精度V形槽尺寸，低压降
- 多个连接，实现反冲洗过程中的连续过滤
- 2种反冲洗模式选项
- 高过滤等级，稳定的水质
- 反冲洗周期短，水消耗低

应用



水处理

- 原水和工艺水过滤
- 循环冷却水过滤等



石油和天然气

- 柴油和汽油过滤
- 石脑油过滤等



冶金

- 热轧冷却液过滤等
- 冷轧冷却液过滤等



BOEDON Industech有限公司

将不可能变为可能



电子邮件: sales@boedon.com

www.boedon.com