



临时 过滤器

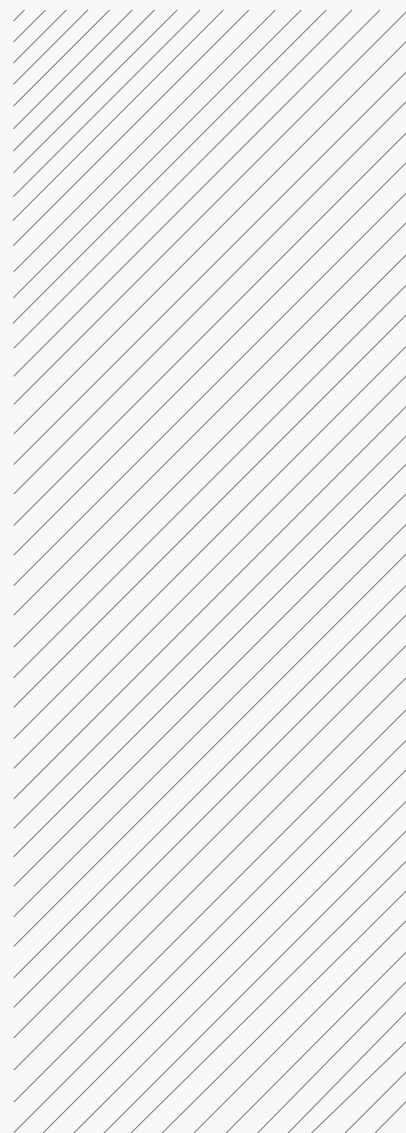
将不可能变为可能



BOEDON Industech 有限公司

www.boedon.com | sales@boedon.com

BOEDON 宣传册

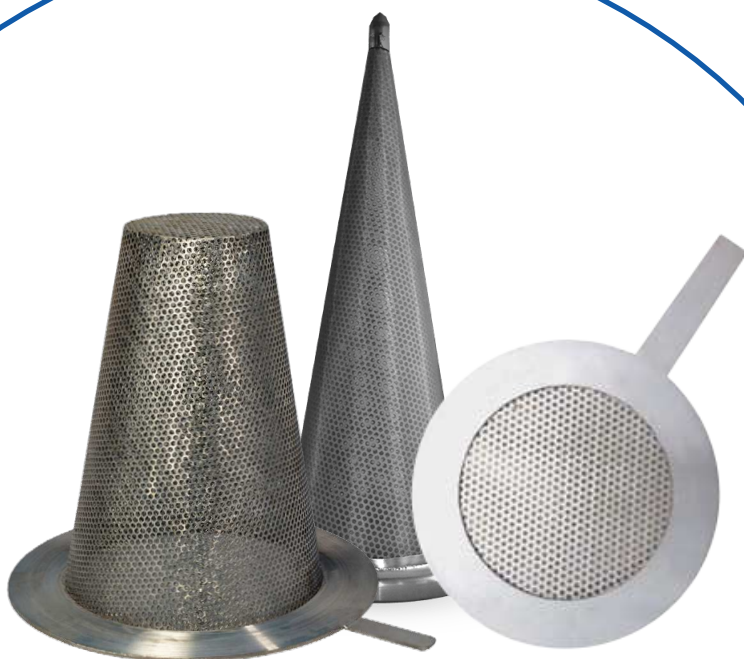


我们提供临时过滤器，能够有效地捕捉固体颗粒并保护设备的关键部件。

临时过滤器是由穿孔金属或编织网构成的过滤元件，安装在管道或管道系统中。它专为初始启动应用而设计，旨在启动过程中捕捉管道中的杂质，并保护泵、仪表、控制阀和其他下游设备。因此，它起到稳定过滤过程和保障安全生产的作用。广泛应用于石油、化工、制药、水处理等领域。

临时过滤器分为临时锥形过滤器、临时筐形过滤器和临时板式过滤器。根据您的管道系统和过滤要求，我们可以为您提供合适的临时过滤器。

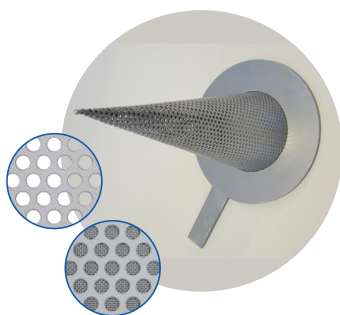
临时 过滤器



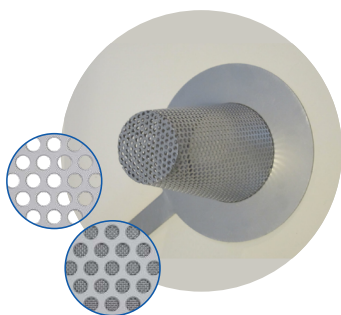
临时过滤器

类别

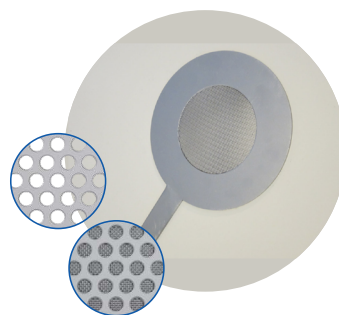
临时过滤器根据形状分为临时锥形过滤器、临时篮形过滤器和临时板式过滤器，用于捕捉固体颗粒和保护设备。



临时锥形过滤器



临时篮形过滤器



临时板式过滤器

临时过滤器

规格

材料：SS304、SS316、碳钢和其他合金

标准孔径：在3/16"中心使用1/8"孔径

标准金属丝网衬套：10目、20目、30目、40目、60目、80目、100目

手柄尺寸：4"长度 × 1"宽度

法兰厚度：11号

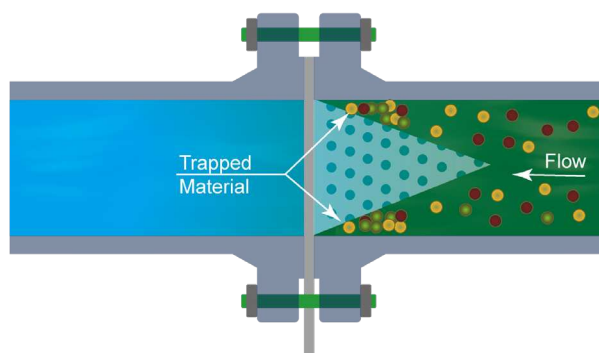
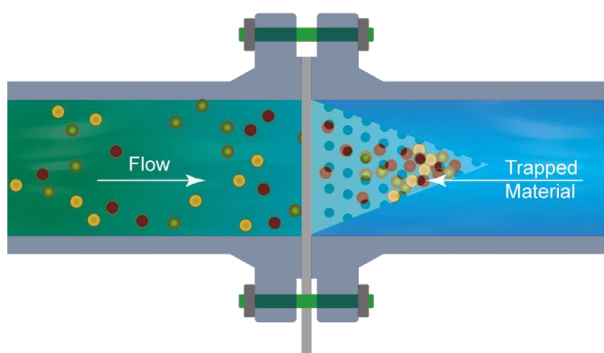
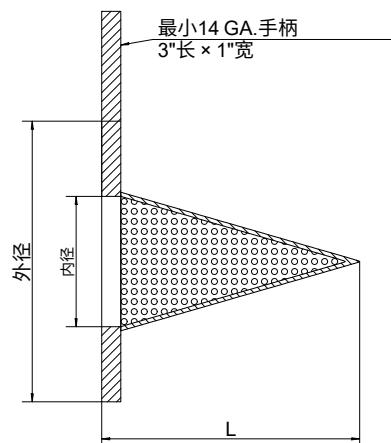
端口连接：平面密封、凸面密封、环形密封法兰

开口面积：过滤器的开口面积与管道截面的可用范围为100%至300%

临时过滤器

临时锥形过滤器

这是最常见的临时过滤器类型。通常安装时，锥形指向上游，杂质会集中在过滤器的刮板环上。这个流动方向更适合较高的流量。如果锥形指向下游，杂质将开始在中心处集中。带有金属丝网衬套的临时锥形过滤器可以捕捉细小颗粒，金属丝网始终朝上游放置，因此，在订购锥形过滤器时，必须告知预期的流动方向。



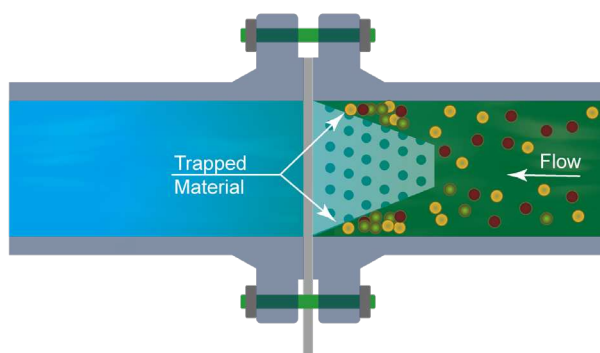
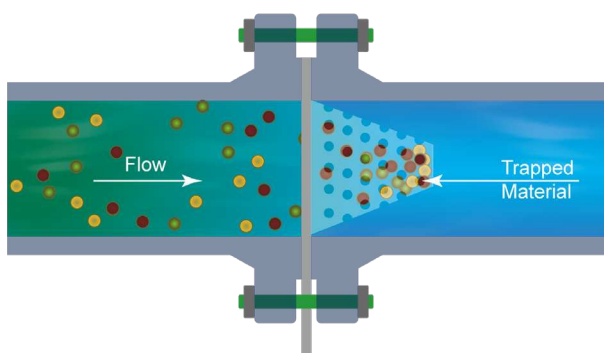
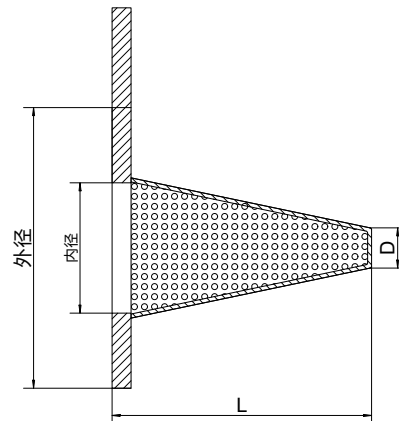
型号	公称 管道尺寸	内径 (英寸)	150/300# ANSI (外径)	600# ANSI (外径)	900# ANSI (外径)	1500# ANSI (外径)	标准 长度 (L)	L-150%	L-200%
BD-TCS-01	0.75	0.625	2.125	2.5	2.625	2.625	2.25	2.25	3
BD-TCS-02	1	0.75	2.5	2.75	3	3	2.625	2.75	3
BD-TCS-03	1.5	1.25	3.25	3.625	3.75	3.75	3.1875	4	5
BD-TCS-04	2	1.75	4	4.25	5.5	5.5	3.5	6	8
BD-TCS-05	2.5	2.25	4.75	5	6.375	6.375	4.0625	6.25	8
BD-TCS-06	3	2.75	5.25	5.75	6.5	6.75	4.25	6.75	9
BD-TCS-07	4	3.75	6.75	7.5	8	8.125	5	10	12
BD-TCS-08	5	4.625	7.625	9.375	9.625	9.875	6	12	14
BD-TCS-09	6	5.375	8.625	10.375	11.25	11	7	13	18
BD-TCS-10	8	7.375	10.875	12.5	14	13.75	8.1875	17	23
BD-TCS-11	10	9.375	13.25	15.625	17	17	12	22	28
BD-TCS-12	12	11	16	17.875	19.5	20.375	13	26	34
BD-TCS-13	14	12.25	17.625	19	20.375	22.625	15	27	36
BD-TCS-14	16	14	20.125	21.875	22.5	-	17	30	40
BD-TCS-15	18	15.75	21.25	23.75	25	-	19	35	46
BD-TCS-16	20	17.5	23.5	26.625	-	-	21	39	51
BD-TCS-17	24	21.25	27.875	30.875	-	-	25	45	61

注：上述尺寸基于在3/16"中心上使用1/8"孔径。

临时过滤器

临时篮子 过滤器

通常安装在下游，并且杂质会在平坦部分收集。临时篮子过滤器的体积和表面积比临时锥形过滤器大，因此压力降稍高。如果将金属丝网衬套放在过滤器外部，则过滤器应安装在上游。



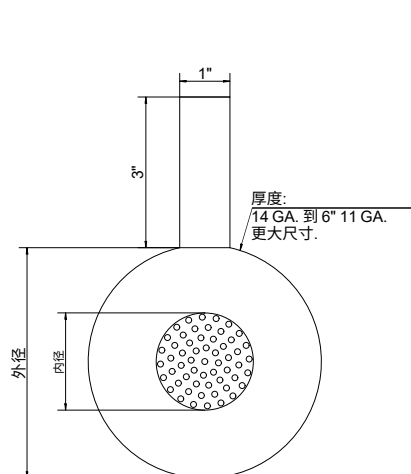
型号	公称管道尺寸	内径 (英寸)	150/300# ANSI (外径)	600# ANSI (外径)	900# ANSI (外径)	1500# ANSI (外径)	D	标准长度 (L)	L-150%	L-200%
BD-TBS-01	0.75	0.625	2.125	2.5	2.625	2.625	0.375	2	-	-
BD-TBS-02	1	0.75	2.5	2.75	3	3	0.5	2	-	-
BD-TBS-03	1.5	1.25	3.25	3.625	3.75	3.75	0.75	2.75	-	3
BD-TBS-04	2	1.75	4	4.25	5.5	5.5	1	3	-	4
BD-TBS-05	2.5	2.25	4.75	5	6.375	6.375	1.25	3.1875	-	4.5
BD-TBS-06	3	2.75	5.25	5.75	6.5	6.75	1.5	3.5	3.875	5.5
BD-TBS-07	4	3.75	6.75	7.5	8	8.125	2	4	5	7
BD-TBS-08	5	4.625	7.625	9.375	9.625	9.875	2.5	5	6.375	9
BD-TBS-09	6	5.375	8.625	10.375	11.25	11	3	6	7.75	11
BD-TBS-10	8	7.375	10.875	12.5	14	13.75	4	6.125	9.75	14
BD-TBS-11	10	9.375	13.25	15.625	17	17	5	7.5	12.375	18
BD-TBS-12	12	11	16	17.875	19.5	20.375	6	9	14.75	20
BD-TBS-13	14	12.25	17.375	19	20.375	22.625	7	10	15.875	21
BD-TBS-14	16	14	20.125	21.875	22.5	-	8	10	18.375	23
BD-TBS-15	18	15.75	21.25	23.75	25	-	9	12	20.875	27
BD-TBS-16	20	17.5	23.5	26.625	-	-	10	14	23.5	31
BD-TBS-17	24	21.25	27.875	30.875	-	-	12	16	28.375	37

注：上述尺寸基于在3/16"中心上使用1/8"孔径。

临时过滤器

临时板式过滤器

与临时锥形和篮子过滤器相比，临时板式过滤器的表面积较小，产生较高的压力降。临时板式过滤器的安装应遵循将金属丝网衬套放在上游的原则，以便捕捉更细小的颗粒。



型号	公称 管道尺寸	内径 (英寸)	150/300# ANSI (外径)	600# ANSI (外径)	900# ANSI (外径)	1500# ANSI (外径)
BD-TPS-01	0.75	0.75	2.125	2.5	2.625	2.625
BD-TPS-02	1	1	2.5	2.75	3	3
BD-TPS-03	1.5	1.5	3.25	3.625	3.75	3.75
BD-TPS-04	2	2	4	4.25	5.5	5.5
BD-TPS-05	2.5	2.5	4.75	5	6.375	6.375
BD-TPS-06	3	3	5.25	5.75	6.5	6.75
BD-TPS-07	4	4	6.75	7.5	8	8.125
BD-TPS-08	5	5	7.625	9.375	9.625	9.875
BD-TPS-09	6	6	8.625	10.375	11.25	11
BD-TPS-10	8	8	10.875	12.5	14	13.75
BD-TPS-11	10	10	13.25	15.625	17	17
BD-TPS-12	12	12	16	17.875	19.5	20.375
BD-TPS-13	14	13.25	17.375	19	20.375	22.625
BD-TPS-14	16	15.25	20.125	21.875	22.5	-
BD-TPS-15	18	17.25	21.25	23.75	25	-
BD-TPS-16	20	19.25	23.5	26.625	-	-
BD-TPS-17	24	23.25	27.875	30.875	-	-

注：上述尺寸基于在3/16"中心上使用1/8"孔径。

临时过滤器

优点和应用

特点

- 确保高流量过滤
- 耐腐蚀和抗锈
- 耐高温
- 适用于管道启动应用
- 结构简单，安装和拆卸方便
- 可重复使用，成本低

应用



化学

- 腐蚀性物质
- 烧碱，浓硫酸
酸等



制药

医疗用品等



食品

- 啤酒，饮料
- 乳制品，谷物浆等



BOEDON Industech 有限公司

将不可能变为可能



电子邮件: sales@boedon.com

www.boedon.com