



篮子

过滤器

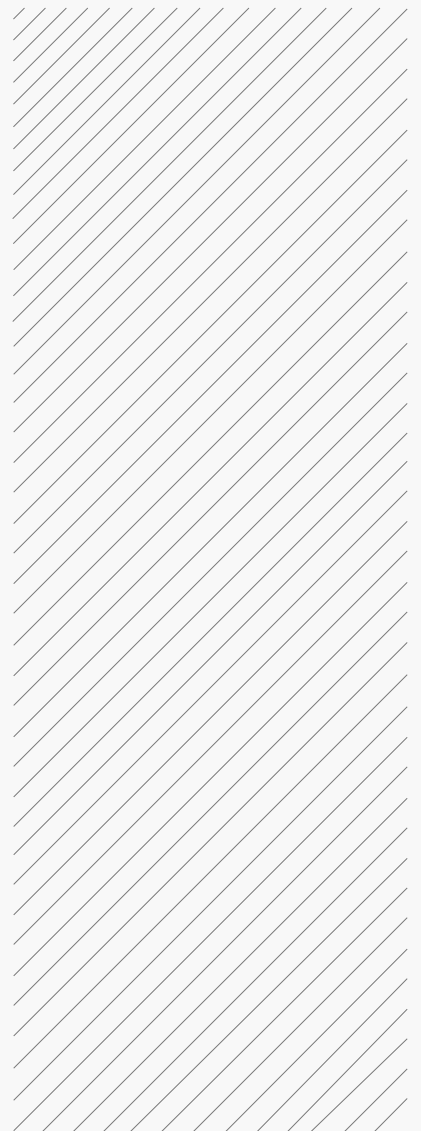
将不可能编织成可能



BOEDON Industech 有限公司

www.boedon.com | sales@boedon.com

BOEDON 宣传册



我们提供标准篮子过滤器和倾斜篮子过滤器，以适应管道系统并实现有效的固体杂质去除。

篮子过滤器是由穿孔金属和编织网制成的过滤元件，用于过滤水平管道中的异物颗粒。通常安装在泵、控制阀和陷阱等关键设备的上游，防止潜在的腐蚀性或有害的碎屑进入管道。广泛应用于食品、饮料、制药等高质量加工应用中。

篮子过滤器可以由不锈钢、碳钢或其他合金制成。不锈钢篮子过滤器具有优异的耐腐蚀性，而碳钢篮子过滤器的刚度和强度取决于其碳含量。我们可以根据您的应用和过滤要求提供定制解决方案。

篮子 过滤器

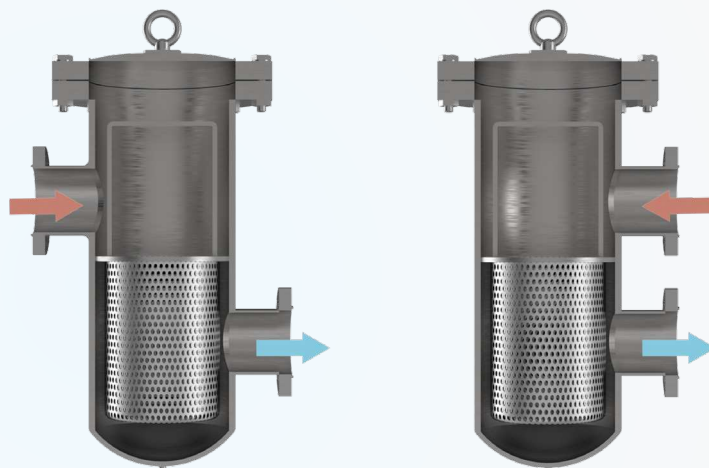


筐式过滤器

类别

筐式过滤器分为标准筐式过滤器和倾斜筐式过滤器。所有筐式过滤器都有各种不同的网眼和微米等级。此外，孔眼呈交错排列，以最大化筐式过滤器的可用表面积。各种筐式过滤器都配备有可拆卸的手柄和坚固的平底，具有高液体容量和高流量。

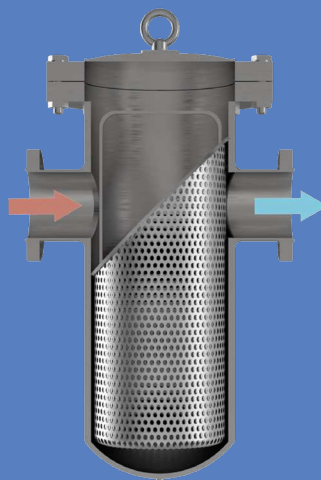
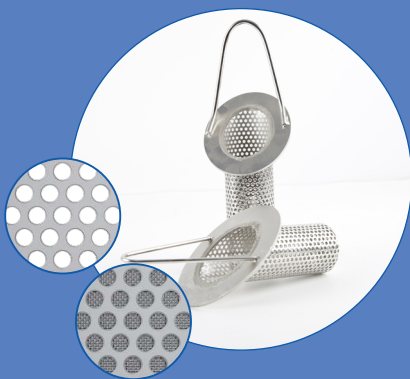
标准筐式过滤器



左进右出筐式过滤器的工作原理

右进右出筐式过滤器的工作原理

倾斜筐式过滤器



倾斜筐式过滤器的工作原理

筐式过滤器

规格

材料：不锈钢（304、304L、316、316L等）、碳钢、其他合金等

类型：标准筐式过滤器、倾斜筐式过滤器

过滤介质：穿孔金属或编织网眼

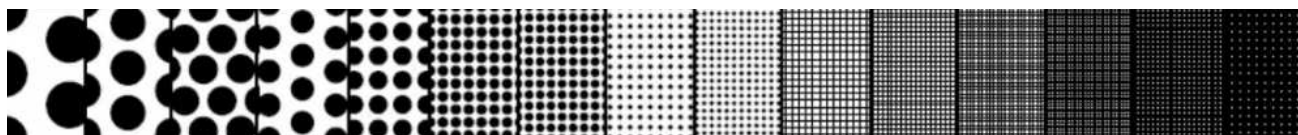
网眼：20、30、40、50、60、70、80、100、150、200

微米线网：40、90、160、250工业用途；5、10、15、25轻型用于特殊用途。

穿孔孔径大小：1/2英寸、3/8英寸、1/4英寸、3/16英寸、9/64英寸、3/32英寸、1/16英寸、3/64英寸

直径和长度：根据要求定制。

穿孔金属和编织网类型：



穿孔金属的热门规格

型号	直径		开孔面积
	英寸	毫米	
-	英寸	毫米	%
BD-PBF-01	1/4"	6.35	40
BD-PBF-02	3/16"	4.76	50
BD-PBF-03	5/32"	3.97	58
BD-PBF-04	1/8"	3.18	40
BD-PBF-05	3/32"	2.38	39
BD-PBF-06	1/16"	1.59	37
BD-PBF-07	3/64"	1.19	36
BD-PBF-08	1/32"	0.79	40
BD-PBF-09	0.027"	0.69	23

编织网的热门规格

型号	网孔	网孔尺寸 (英寸)	开孔面积 (%)
BD-WBF-01	20 × 20	0.035"	49
BD-WBF-02	30 × 30	0.022"	45
BD-WBF-03	40 × 40	0.016"	41
BD-WBF-04	60 × 60	0.010"	38
BD-WBF-05	80 × 80	0.008"	36
BD-WBF-06	100 × 100	0.006"	30

筐式过滤器

特点和应用

特点

- 低成本，高工作效率
- 保护泵，仪器等
- 良好的过滤效果
- 良好的耐腐蚀性和耐热性
- 可重复使用
- 易于清洁

应用



化学

- 冷却水和废水的过滤
- 浓硫酸，碳酸和其他腐蚀性材料杂质的过滤



石油和天然气

石油产品中弱腐蚀性杂质的过滤



食品

- 啤酒，饮料
- 乳制品的过滤



BOEDON Industech 有限公司

将不可能编织成可能



电子邮件: sales@boedon.com

www.boedon.com