



Rohr

Rückspülung

Filter

Von Unmöglich zu Möglich weben

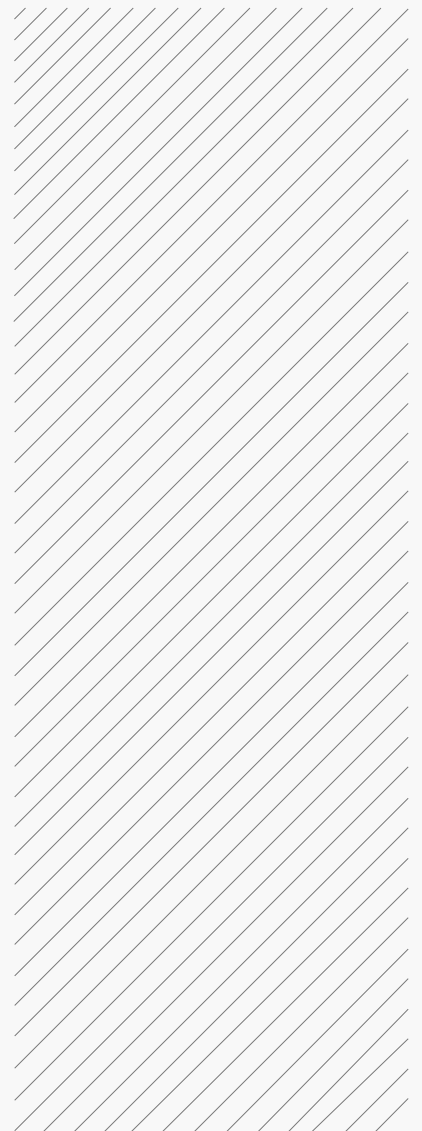


BOEDON Industech Limited

www.boedon.com | sales@boedon.com

BOEDON

Broschüre



Der Rohrrückspülfilter verwendet V-förmige Keil-Draht-Siebe, um feste Partikel in Flüssigkeiten effektiv zu entfernen und ist leicht rückspülbar.

Der Rohrrückspülfilter besteht hauptsächlich aus V-förmigen Keil-Draht-Sieben. Er wird in Gehäusen für Rohrrückspülfilter installiert und zielt darauf ab, suspendierte feste Verunreinigungen aus verschiedenen niedrigviskosen Flüssigkeiten wie Rohwasser, Abwasser, Benzin und Diesel zu entfernen. Er reinigt die Flüssigkeit und schützt die nachgelagerte Schlüsselausrüstung und wird weit verbreitet in den Rückspülfiltern in der Petrochemie, der Wasseraufbereitung und anderen Anwendungen der Flüssigkeitsfiltration eingesetzt.

Rohrrückspülfilter bestehen aus Edelstahl, Monel und anderen Legierungen. Wir können das richtige Filtermaterial auswählen, um perfekt zu Ihren Anwendungen und Ihrer Filtrationsumgebung zu passen.

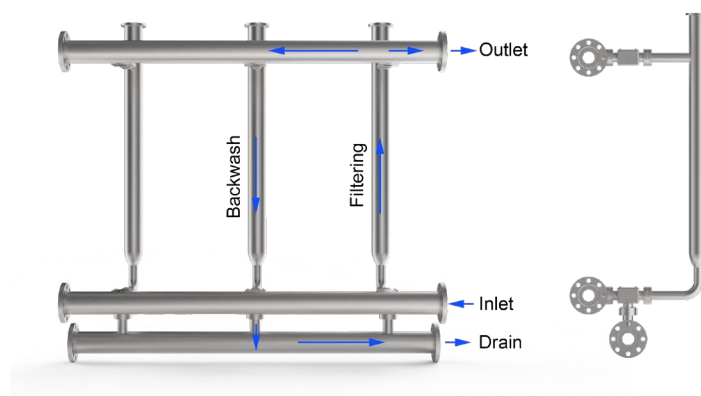
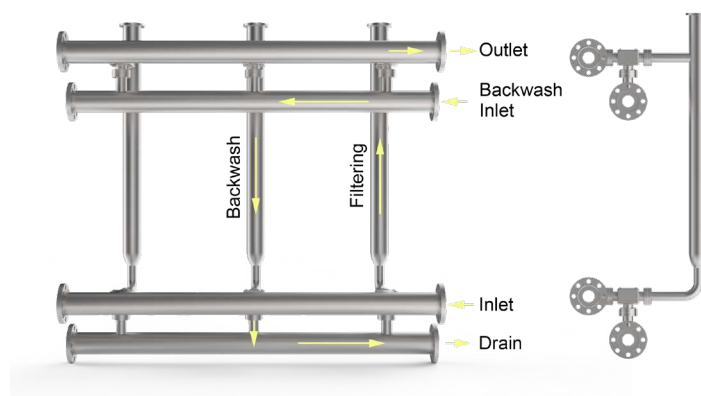
Rohr Rückspülung Filter



ROHR-RÜCKSPÜLFILTER

Arbeitsprinzip

Zwei oder mehr Rohrrückspülfilter sind in der Regel für den kontinuierlichen Betrieb verbunden. Die Flüssigkeit gelangt über den Filtereinlass in den Filter und Verunreinigungen in der Flüssigkeit werden auf der Oberfläche des Filterelements eingefangen, während saubere Flüssigkeit über den Filterauslass abfließt. Wenn das System den voreingestellten Druckwert erreicht, wird die Rückspülsequenz ausgelöst. Zu diesem Zeitpunkt stehen Ihnen 2 Rückspülmodi zur Auswahl. Der eine ist der interne Rückspülmodus, bei dem das Filtrat des Systems verwendet wird, um die innere Oberfläche des Filterelements von oben zu reinigen und Verunreinigungen von der inneren Oberfläche abfallen und über den Abfluss abgeführt werden. Der andere ist der externe Rückspülmodus, bei dem externe saubere Flüssigkeit oder Gas eingeführt wird, um das Filterelement rückzuspülen. Alle Filterelemente werden nacheinander rückgespült und unterbrechen nicht die normale Filtration der Flüssigkeit.

Interne
RückspülungExterne
Rückspülung

ROHR-RÜCKSPÜLFILTER

Spezifikation

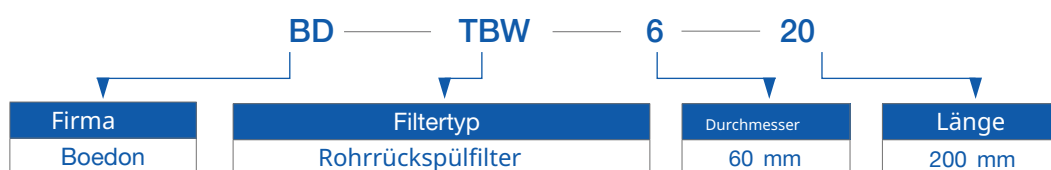
Material:Edelstahl: Edelstahl (304/316L, etc.), Monel, etc.

Anwendbare Viskosität:< 50 cps

Filterfeinheit:50–2000 µm

Betriebstemperatur: 0–250 °C

Rückspül-Differenzdruck: 70 kPa–130 kPa



Rohrrückspülfilter

Model	Durchmesser (mm)	Länge (mm)	Filterfläche (m ²)
BD-TBW-6-20	60	200	0.08
BD-TBW-12-40	120	400	0.30
BD-TBW-18-60	180	600	0.68
BD-TBW-24-80	240	800	1.21
BD-TBW-30-10	300	1000	1.88
BD-TBW-36-120	360	1200	2.71
BD-TBW-42-140	420	1400	3.69
BD-TBW-48-160	480	1600	4.82
BD-TBW-54-180	540	1800	6.10
BD-TBW-60-200	600	2000	7.54

Hinweise: Andere Spezifikationen sind auf Anfrage erhältlich.

ROHR-RÜCKSPÜLFILTER

Merkmale & Anwendung

Merkmale

- Hochfeste Keil-Draht-Sieb
- Hochpräzise V-förmige Schlitzgröße, geringer Druckverlust
- Mehrere verbunden für kontinuierliche Filtration während der Rückspülung
- 2 Rückspülmodus-Optionen
- Hohe Filterbewertung, stabile Wasserqualität
- Kurze Rückspülzeit, geringer Wasserverbrauch

Anwendung



Wasseraufbereitung

- Rohwasser- und Prozesswasserfiltration
- Filtration von Kreislaufkühlwasser usw.



Öl & Gas

- Diesel- und Benzinfiltration
- Naphtha-Filtration usw.



Metallurgie

- Filtration von heißem Walzkühlmittel usw.
- Filtration von kaltem Walzkühlmittel usw.



BOEDON Industech Limited

Unmögliches weben möglich



E-Mail: verkauf@boedon.com

www.boedon.com