



# Verstärkt Heißgas Reinigungsfilter

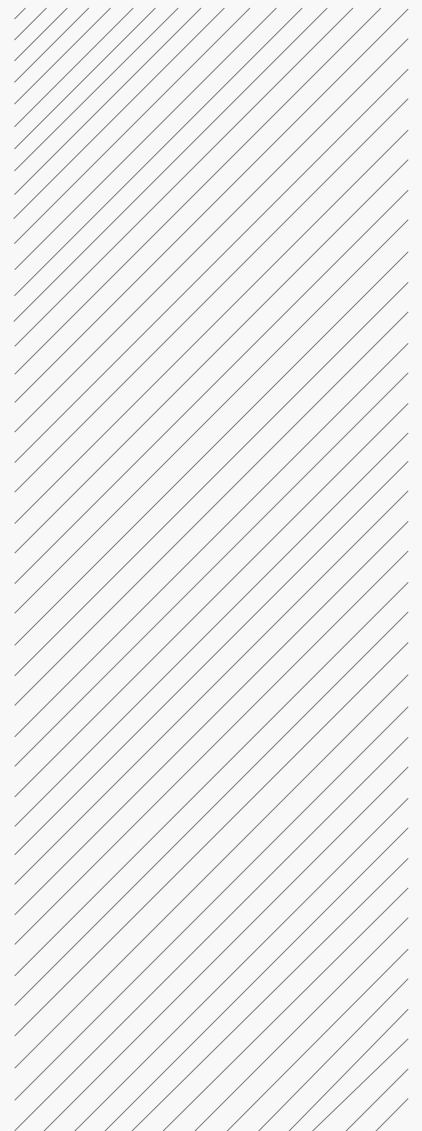
Von Unmöglich zu Möglich



**BOEDON** Industech Limited

[www.boedon.com](http://www.boedon.com) | [sales@boedon.com](mailto:sales@boedon.com)

# BOEDON Broschüre

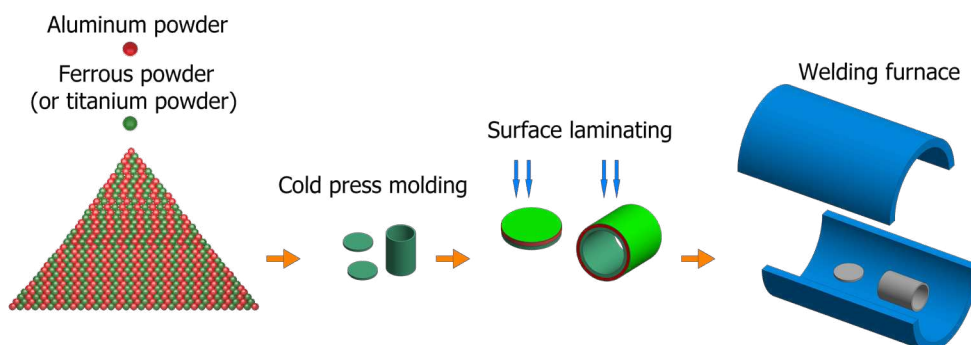


## Wir bieten einen verstärkten Heißgasreinigungsfilter mit guter thermischer Schockbeständigkeit, um Ihren Anforderungen an die Entfernung von Heißgasstaub gerecht zu werden.

Der verstärkte Heißgasreinigungsfilter zeichnet sich durch einen großen Durchfluss, einen geringen Widerstand und eine schnelle Filtrationsgeschwindigkeit aus. Er kann die chemische Reaktion organischer Moleküle reduzieren, die Verstopfung verringern und die Rückspülung oder Impulstaubentfernung erleichtern. Er verwendet ein Käfiggerüst als Stützstruktur, um seine Festigkeit zu erhöhen. Das Flanschverbindungskonzept gewährleistet die Abdichtung und verhindert das Auslaufen.

### Produktionsablauf der Filtermedien

In der Regel werden FeAl oder TiAl durch Formgebung oder kaltes isostatisches Formen zu Metallpulverrohlingen hergestellt. Anschließend wird die Oberfläche beschichtet und vakuumgesintert.



# Verstärkt Heißgas Reinigungsfilter

## VERSTÄRKTER HEIßGASREINIGUNGSFILTER

## Spezifikation

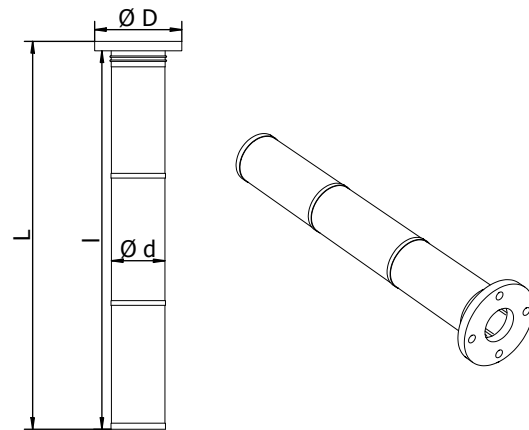
Arbeitstemperatur: 450 °C – 650 °C

Wandstärke: 1 mm – 2 mm

Staubgehalt nach Filtration:  $\leq 5 \text{ mg/Nm}^3$

Zurückgehaltene Staubpartikelgröße:  $\leq 0,1 \text{ }\mu\text{m}$

Luftdurchlässigkeit:  $100 \text{ m}^3/(\text{m}^2 \cdot \text{h})$



	BD	T	60	150	
<b>Firma</b>	<b>Filtertyp</b>		<b>Installationsdurchmesser</b>	<b>Gesamtlänge</b>	
Boedon	Verstärkter HeißgasreinigungsfILTER		mm	mm	

## Beliebte Spezifikationen von verstärkten Heißgasreinigungsfiltern

Model	Installationsdurchmesser (mm)	Durchmesser D (mm)	Durchmesser d (mm)	Gesamtlänge L (mm)	Länge l (mm)	Filterfläche (m <sup>2</sup> )
BD-T-60-150	60	90	56	1500	1466	0.28
BD-T-60-175	60	90	56	1750	1716	0.33
BD-T-60-200	60	90	56	2000	1966	0.38
BD-T-60-225	60	90	56	2250	2216	0.42
BD-T-60-250	60	90	56	2500	2466	0.47
BD-T-60-300	60	90	56	3000	2966	0.57

**Anmerkungen:**

- Installationsdurchmesser bezieht sich auf den Durchmesser für den Filter, der auf der Installationsplatte installiert ist.
- Andere Spezifikationen sind auf Anfrage erhältlich.

# Merkmale und Anwendung

## Merkmale

- Hohe Temperaturbeständigkeit von 450 °C bis 650 °C.
- Hohe Filtrationseffizienz
- Hohe Festigkeit, stabile Struktur
- Einfachere Online-Staubreinigung.
- Hervorragende Beständigkeit gegen korrosive Gase
- Gute thermische Schockbeständigkeit

## Anwendung



### Metallurgie

- Entfernung von Arsen bei der Nicht-Eisen-Metall-schmelze, Staubentfernung und Reinigung, etc.
- Hochpräzise Gas-Feststoff-Trennung bei hochtemperaturigen Gasen



### Chemie

- Staubentfernung in Schwefelsäureverbrennungsöfen
- Staubentfernung und Reinigung in Raffinerieverbrennung, etc.



### Öl & Gas

- Rauchgas, das bei der Ölgewinnung entsteht
- Staubentfernung in Rauchgasen in anderen Energieindustrien



**BOEDON** Industech Limited

Mach das Unmögliche  
möglich



**E-Mail:** [verkauf@boedon.com](mailto:verkauf@boedon.com)

---

[www.boedon.com](http://www.boedon.com)