



强化 热气体 净化过滤器

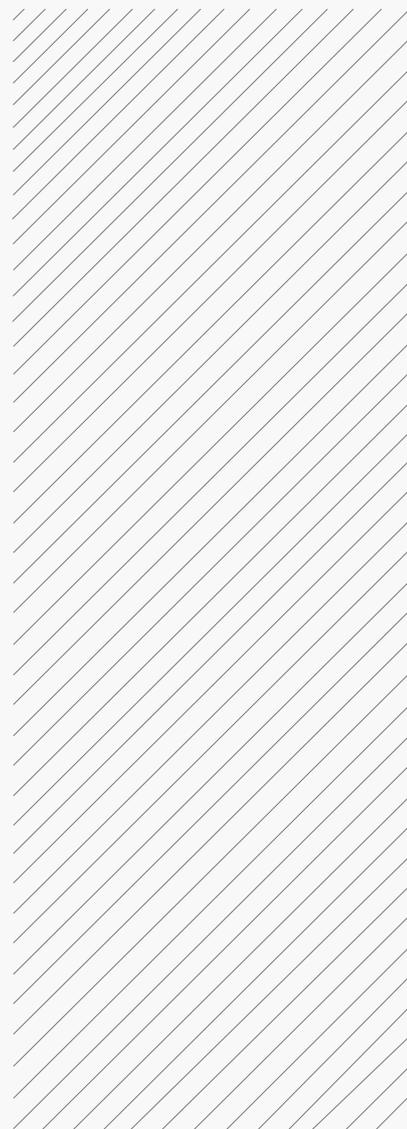
将不可能变为可能



BOEDON Industech 有限公司

www.boedon.com | sales@boedon.com

BOEDON 宣传册

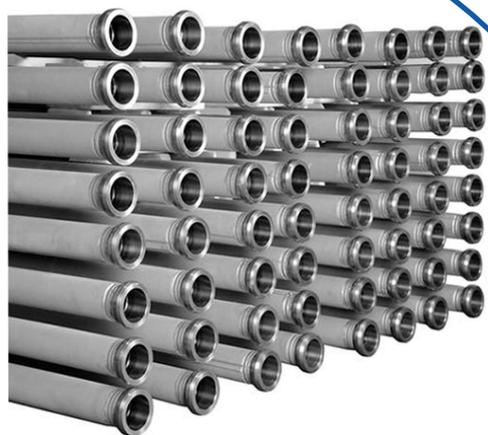
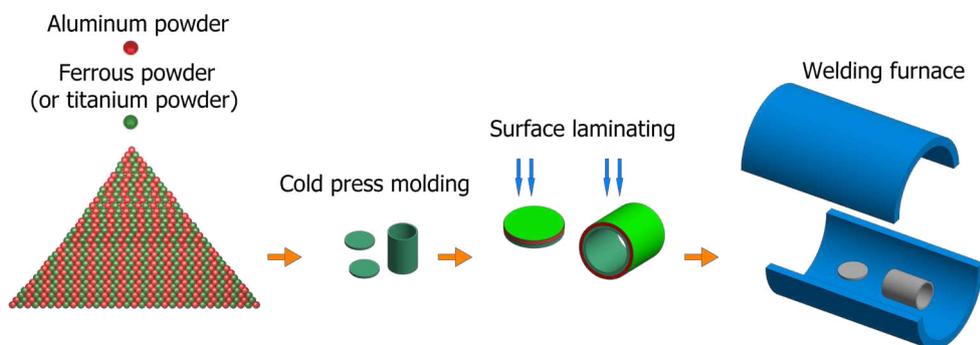


我们提供强化型热气体净化过滤器，具有良好的热冲击抗性，以满足您对热气体除尘的需求。

强化型热气体净化过滤器具有大通量、低阻力和快速过滤速度的特点。它可以减少有机分子的化学反应，减少堵塞，并使反冲洗或脉冲除尘更加容易。它使用笼骨架作为支撑结构，增加了其强度。法兰连接设计确保了密封效果，并防止泄漏。

过滤介质生产流程

通常，FeAl或TiAl通过成型或冷等静压成形制成金属粉末坯料。然后进行表面涂层和真空烧结。



强化 热气体 净化过滤器

强化型热气体净化过滤器

规格

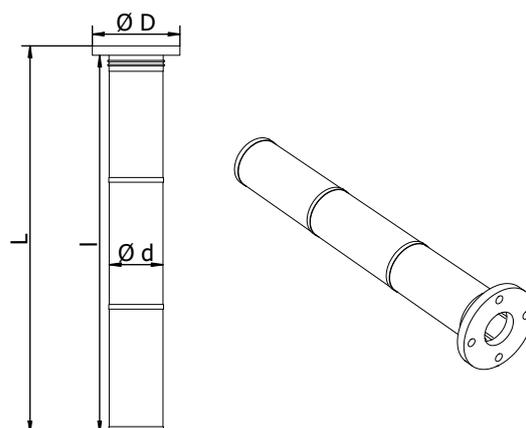
工作温度：450 °C – 650 °C

壁厚：1 mm – 2 mm

过滤后的尘埃含量：≤ 5 mg/Nm³

保留的尘埃粒径：≤ 0.1 μm

透气性：100 m³/(m²·h)



	BD	T	60	150
公司	过滤器类型		安装直径	总长度
博顿	强化型热气体净化过滤器		毫米	毫米

强化型热气体净化过滤器的常见规格

型号	安装直径 (mm)	直径 D (mm)	直径 d (mm)	总长度 L (mm)	长度 l (mm)	过滤面积 (m ²)
BD-T-60-150	60	90	56	1500	1466	0.28
BD-T-60-175	60	90	56	1750	1716	0.33
BD-T-60-200	60	90	56	2000	1966	0.38
BD-T-60-225	60	90	56	2250	2216	0.42
BD-T-60-250	60	90	56	2500	2466	0.47
BD-T-60-300	60	90	56	3000	2966	0.57

注意事项:

- 安装直径指的是安装在安装板上的过滤器的直径。
- 其他规格可根据要求提供。

强化型热气体净化过滤器

特点和应用

特点

- 耐受高温，范围从450°C到650°C。
- 高过滤效率
- 高强度，稳定结构
- 使在线除尘更加容易。
- 对腐蚀性气体具有优异的抵抗能力
- 良好的热震抗性

应用



冶金

- 非铁冶炼砷去除、除尘和净化等。
- 高温气体的高精度气固分离



化工

- 硫酸燃烧炉除尘
- 燃烧精细除尘和净化等。



石油和天然气

- 石油开采过程中产生的烟气
- 其他能源行业的烟气除尘



BOEDON Industech 有限公司

将不可能编织成可能



电子邮件: sales@boedon.com

www.boedon.com